

ООО "Авалон"

Свидетельство № СРО-П-040-03112009

Заказчик: ООО «Сухонский молочный комбинат»

Объект: Участок производства ультрапастеризованного молока и сливок, совмещенного с участком склада ООО «Сухонский молочный комбинат» по адресу: Вологодская обл., р-н Сокольский, г. Сокол, Набережная Сухоны, д. 24

Рабочий проект

23-1-2024-СПС/СОУЭ

Система пожарной сигнализации
Система оповещения и управления эвакуацией

Управляющий ИП _____ М.П,

г. Вологда, 2024 г.

Ведомость рабочих чертежей

Лист	Наименование	Примечание
1.1-1.3	Общие данные. Общие указания	
2	План размещения шкафов и приборов пожарной автоматики и интерфейсной связи	
3	План размещения системы пожарной сигнализации	
4	План размещения системы оповещения	
5	Структурная схема системы пожарной сигнализации и системы оповещения	
6	Электрическая схема подключения приборов управления систем пожарной сигнализацией и оповещением	
7	Электрическая схема расключения извещателей и оповещателей	
8	Эскиз сборки шкафа автоматики	
9		
10		
11		
12		
13		
14		

Обозначение	Наименование	Примеч
	Ведомость ссылочных документов	
ГОСТ Р 21.101-2020	Основные требования к проектной и рабочей документации	
Федеральный закон № 123-ФЗ	Технический регламент о требованиях пожарной безопасности	
СП 486.1311500.2020	Системы противопожарной защиты. Перечень зданий, сооружений, помещений и оборудования, подлежащих защите автоматическими установками пожаротушения и системами пожарной сигнализации. Требования пожарной безопасности	
СП 484.1311500.2020	Системы противопожарной защиты. Системы пожарной сигнализации и автоматизация систем противопожарной защиты. Нормы и правила проектирования	
СП 3.13130.2009	Системы противопожарной защиты. Система оповещения и управления эвакуацией людей при пожаре.	
СП 6.13130.2021	Системы противопожарной защиты. Электроустановки низковольтные. Требования пожарной безопасности	
ПУЭ (изд. 6,7)	Правила устройства электроустановок	
ГОСТ 31565-2012	Кабельные изделия. Требования пожарной безопасности	
РД 78.36.003-2002	Инженерно-техническая укрепленность. Технические средства охраны. Требования и нормы проектирования по защите объектов от преступных посягательств" (утв. МВД РФ 06.11.2002)	

Прилагаемые документы			
1	23-1-2024-СПС/СОУЭ.КЖ	Кабельный журнал	Листов 1
2	23-1-2024-СПС/СОУЭ.СО	Спецификация оборудования, изделий и материалов	Листов 2
3			

Согласовано

Технические решения, принятые в настоящем проекте, соответствуют требованиям экологических, санитарно-гигиенических, противопожарных и других норм, действующих на территории Российской Федерации, и обеспечивают безопасную для жизни и здоровья людей эксплуатацию объекта при соблюдении предусмотренных проектом мероприятий.

Главный инженер проекта

23-1-2024-СПС/СОУЭ						
Участок производства ультрапастеризованного молока и сливок, совмещенного с участком склада ООО «Сухонский молочный комбинат» по адресу: Вологодская обл., р-н Сокольский, г. Сокол, Набережная Сухоны, д. 24						
Изм.	Кол.уч	Лист	Док	Подпись	Дата	
Разработал	Коротылев					
Проверил	Бачерикова					
Н.контр.						
ГИП	Коротылев					
Общие данные				Стадия	Лист	Листов
				Р	1.1	
				ООО "Авалон" г. Вологда		

ПОЯСНИТЕЛЬНАЯ ЗАПИСКА.

Общая часть

Рабочая документация системы пожарной сигнализации (СПС), системы оповещения и управления эвакуацией людей при пожаре (СОУЭ) на объекте Участок производства ультрапастеризованного молока и сливок, совмещенного с участком склада ООО «Сухонский молочный комбинат» по адресу: Вологодская обл., р-н Сокольский, г. Сокол, Набережная Сухоны, д. 24

При разработке проекта использованы чертежи здания. Все применяемые приборы и устройства имеют сертификаты соответствия и пожарной безопасности.

Характеристика помещений

Степень ответственности здания – II. Степень огнестойкости – II, Класс конструктивной пожарной опасности – С0. Категория здания по взрывопожарной опасности – “В”

Основные проектные решения

В соответствии с требованием СП 486.1311500.2020 “Системы противопожарной защиты. Перечень зданий, сооружений, помещений и оборудования, подлежащих защите автоматическими установками пожаротушения и системами пожарной сигнализации. Требования пожарной безопасности” (п. 5,2 табл. 3 – помещения), Помещение оборудуется автоматической установкой пожарной сигнализации:

В соответствии с требованием СП 3.15130.2009 «Системы оповещения и управления эвакуацией людей при пожарах в зданиях и сооружениях» (табл. 2 п. 17, табл. 1), в здании устанавливается система оповещения 2 типа которая состоит из звуковых оповещателей и световых оповещателей «Выход». Управляется система оповещения установкой автоматической пожарной сигнализации.

Состав системы

В качестве оборудования пожарной сигнализации и тревожной сигнализации проектом предусматривается оборудование интегрированной системы безопасности «Орион» в составе:

- Пульт контроля и управления «С2000М»; (сущ. на посту охраны)
- Блок контроля и индикации «С2000-БКИ»; (сущ. на посту охраны)
- Контроллер двухпроводной линии связи (ДПЛС) «С2000-КДЛ-2И исп 01»;
- Извещатель пожарный дымовой адресный ДИП-34А-03 (ИП 212-34А);
- Извещатель пожарный ручной адресный ИПР 513-ЗАМ исп.01;
- Извещатель пламени ИК адресный С2000-Спектрон-207
- Блок сигнально-пусковой адресный С2000-СП2 исп.02
- Звукового оповещателя Маяк-24-ЗМ2
- Светового оповещателя Люкс-24 “Выход”
- Соединительных линий системы оповещения.
- Шлейфов пожарной сигнализации
- Электрических цепей питания установки

Выдача сигналов о состоянии системы и режиме ее работы осуществляется на ППК, с автоматическим включением оповещения.

Схемы размещения оборудования приведены в чертежах.

Описание работы автоматической установки пожарной сигнализации.

Дежурный режим

В дежурном режиме:

- индикаторы включенных разделов на блоке С2000-БКИ горят зеленым, на пульте С2000-М светится время.
- блоки С2000-СП2 исп. 02, № 1 (выход 1, 2) в режу включено, тем самым световые оповещатели горят постоянно
- блоки С2000-СП2 исп. 02, № 2 (выход 1) в режу выключено, тем самым звуковые оповещатели выключены

Режим неисправность

В режиме неисправность:

- индикатор неисправного раздела на блоке С2000-БКИ горит оранжевым, на пульте С2000-М выдается сообщение о неисправном разделе.
- блоки С2000-СП2 исп. 02, № 1 (выход 1, 2) в режу включено, тем самым световые оповещатели горят постоянно
- блоки С2000-СП2 исп. 02, № 2 (выход 1) в режу выключено, тем самым звуковые оповещатели выключены

Режим пожар

При превышении программно установленного порога задымленности пожарный дымовой извещатель формирует сигнал «Пожар» в разделе к которому привязан этот извещатель.

При появлении инфракрасного излучения (наличие пламени) пожарный извещатель пламени формирует сигнал «Пожар» в разделе к которому привязан этот извещатель.

При наитии на кнопку ручного пожарного извещателя, извещатель формирует сигнал “Пожар” в разделе к которому привязан этот извещатель.

В режиме «Пожар»:

- выдается индикация о сработавшем разделе на блоке С2000-БКИ и пульте С2000-М.
- блоки С2000-СП2 исп. 02 № 1 (выход 1, 2) переключает выход в режу мигания, тем самым включает систему светового оповещения в режиме “Пожар”
- блоки С2000-СП2 исп. 02 № 2 (выход 1) включены, тем самым включается система звукового оповещения

Также через сброс режима “Пожар”, осуществляется с помощью кнопки раздела на блоке С2000-БКИ, или с помощью пульта С2000-М. При этом система отключает оповещение, и возвращает систему в дежурный режим.

При этом система отключает оповещение, и возвращает данный шлейф в исходное состояние.

Действия персонала при срабатывании пожарного раздела:

Проверить все помещения на предмет возгорания. При обнаружении пожара принять меры к его тушению и вызову пожарной команды.

При отсутствии возгорания произвести попытку постановки шлейфа в дежурный режим ,

Зафиксировать в любой письменной форме (запись в журнале, акт, рапорт, объяснение и др.) срабатывание шлейфа и поставить в известность обслуживающую организацию.

Согласовано

Инв. N подл. Подп. и дата. Взам. инв. N

Изм.	Кол.уч	Лист	Ндок.	Подпись	Дата	23-1-2024-СПС/СОУЭ	Лист
							1.2

Электроснабжение автоматической установки пожарной сигнализации с системой оповещения.

Система пожарной сигнализации и система оповещения являются потребителями электроэнергии I категории, и ее электроснабжение осуществляется от внешних источников бесперебойного питания, основной ввод которых осуществляется от сети переменного тока 220В;

Электропитание приборов пожарной сигнализации и светового оповещения осуществляется от источников бесперебойного питания РИП-24 исп.56 (РИП-24-4/40МЗ-Р-RS), подключенных к сети 220В. К источнику бесперебойного питания подключаются две аккумуляторные батареи АКБ-40 А/ч. Источники бесперебойного питания обеспечивают питание установки в дежурном режиме в течении 24 часов и в режиме «Тревога» не менее 1 ч.

Ток потребления

- 1) ток дымового точечного пожарного извещателя ДИП-34А - $I_{дл} = 0,5 \text{ мА}$
- 2) ток ручного пожарного извещателя ИПР 513-ЗАМ исп.01 - $I_{рн} = 0,5 \text{ мА}$
- 3) Извещатель пламени ИК адресный С2000-Спектрон-207 - $I = 0,8 \text{ мА}$
- 4) Блок сигнально-пусковой адресный С2000-СП2 исп.02 - $I = 1 \text{ мА}$
- 5) ток потребления светового оповещателя Люкс-24 «Выход» - $I_l = 20 \text{ мА}$
- 6) ток потребления звукового оповещателя Маяк-24-ЗМ - $I_z = 30 \text{ мА}$
- 7)

Характеристики источника резервного питания РИП-24 исп.56 (РИП-24-4/40МЗ-Р-RS)

- Максимально допустимый ток - $I_{дп} = 4 \text{ 000 [мА]}$;
- Ток аккумуляторов $W = 40 \text{ А/ч}$

Расчет потребления тока от источника резервного питания «РИП-24 исп.56 (РИП-24-4/40МЗ-Р-RS)»

Необходимая емкость аккумуляторной батареи

- Ток потребления в дежурном режиме: $I_{дл} > I_{н(др)} = 338,7 \text{ [мА]}$;
- Ток потребления в тревожном режиме: $I_{дл} > I_{н(тр)} = 638,7 \text{ [мА]}$;
- Необходимая емкость аккумуляторной батареи
 $W = (I_{дл} \text{ (др)} \times 24 + I_{дл} \text{ (тр)} \times 1) \times 1,2 = (338,7 \times 24 + 638,7 \times 1) \times 1,2 = 10 \text{ 521 мА/ч} = 10,521 \text{ А/ч}$

Так как в нашей системе используется источник бесперебойного питания с суммарной емкостью аккумуляторов 40 А/ч, что обеспечивает работоспособность систем в дежурном режиме 24 часа и 1 час в тревожном режиме.

Ведение монтажных работ.

Монтажные работы по подключению к прибору приемно-контрольному, контроля шлейфов пожарной сигнализации, пожарных извещателей, оповещателей, необходимо вести в строгом соответствии с проектом, действующими нормативными и руководящими документами, прилагаемой технической документацией, с учетом назначения помещений, где они проводятся, в следующей последовательности:

- подготовительные работы;
- подключение системы к прибору приемно-контрольному, извещателей и оповещателей;
- монтаж кабель-канала для прокладки кабелей и проводов шлейфов сигнализации, системы оповещения;
- протяжка и прокладка кабелей и проводов.

К подготовительным работам относятся:

- проверка целостности и работоспособности приборов и извещателей;
- подготовка материалов и рабочего места.

Состояние кабелей и проводов перед их прокладкой должно быть проверено наружным осмотром с проверкой целостности изоляции жил.

Мероприятия по охране труда и технике безопасности.

К монтажу и обслуживанию установок автоматической сигнализации допускаются лица прошедшие инструктаж по технике безопасности.

Монтажно-наладочные работы по оборудованию установок сигнализации в помещениях должны проводиться при соблюдении всех необходимых мер техники безопасности. Все электромонтажные работы, обслуживание электроустановок, периодичность и методы испытаний защитных средств должны выполняться с соблюдением «Правил устройства электроустановок», «Правил технической эксплуатации электроустановок потребителей», «Правил техники безопасности при эксплуатации электроустановок потребителей» и РД 78.145-93 «Правила производства и приемки работ. Системы и комплексы охранной, пожарной и охранно-пожарной сигнализации».

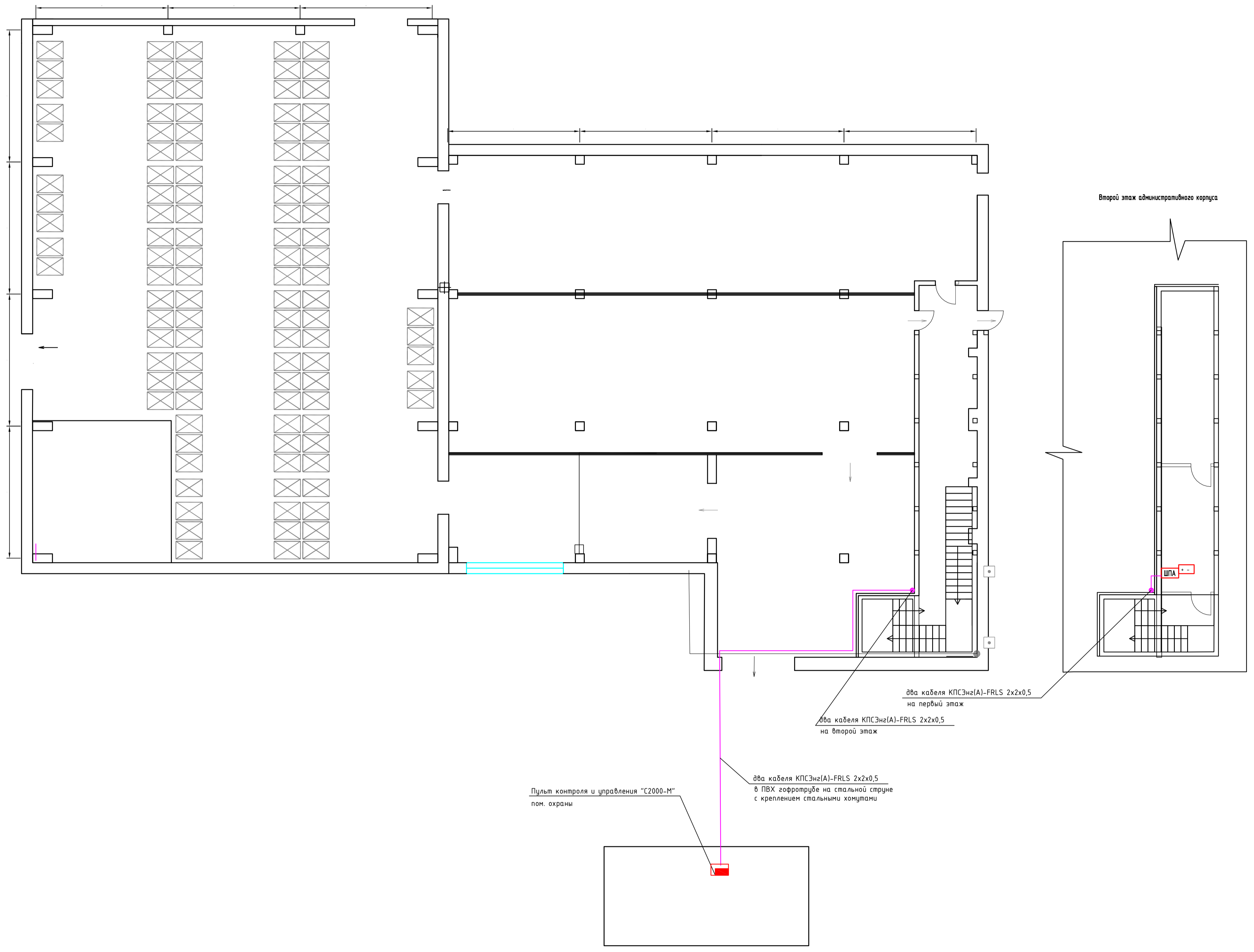
Согласовано

Инв. N подл.	Подп. и дата	Взам. инв. N	

Изм.	Кол.уч	Лист	Ндок.	Подпись	Дата

23-1-2024-СПС/СОУЭ

Лист
1.3

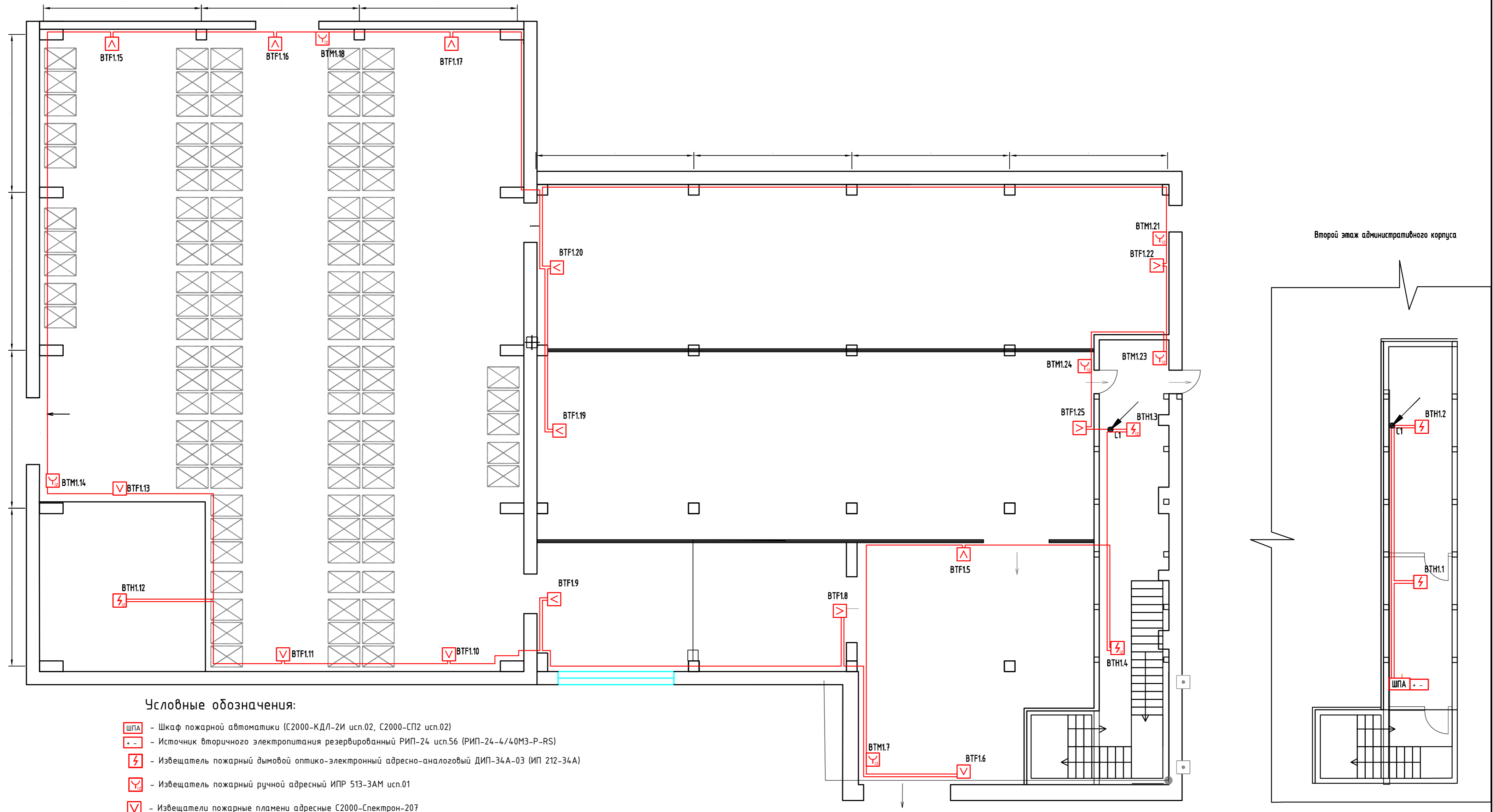


Создано
 Изменено
 Проверено
 Утверждено
 Дата

Условные обозначения:
 - Приборы пожарной автоматики
 - два кабеля КПСЭнг(A)-FRLS 2x2x0,5

Прокладка кабелей и установка оборудования
 Линии интерфейса RS485 выполняются кабелем КПСЭнг(A)-FRLS 2x2x0,5 по стенам и потолкам в гофротрубе D-16 с креплением металлическими скобками к стене.
 В местах прохождения кабельных каналов, кабелей через строительные конструкции с нормируемым пределом огнестойкости предусматривать кабельные проходки с пределом огнестойкости не ниже предела огнестойкости данных конструкций.
 При параллельной открытой прокладке между кабелями сигнализации и силовыми кабелями должно быть не менее 0,5 м.

23-1-2024-СПС/СОУЗ						
Участок производства ультрапастеризованного молока и сливок, размещенного с участком склада ООО «Сухонский молочный комбинат» по адресу: Вологодская обл., р-н Сокольский, г. Сокол, Набережная Сухоны, д. 24						
Изм.	Колуч	Лист	Док	Подпись	Дата	
Разработал	Коротылев					
Проверил	Бачерикова					
Н.контр.						
ГИП	Коротылев					
Система пожарной сигнализации и система оповещения и управления эвакуацией				Стандия	Лист	Листов
План размещения шкафов и приборов пожарной автоматики и интерфейсной связи				Р	2	
				ООО "Авалон" г. Вологда		

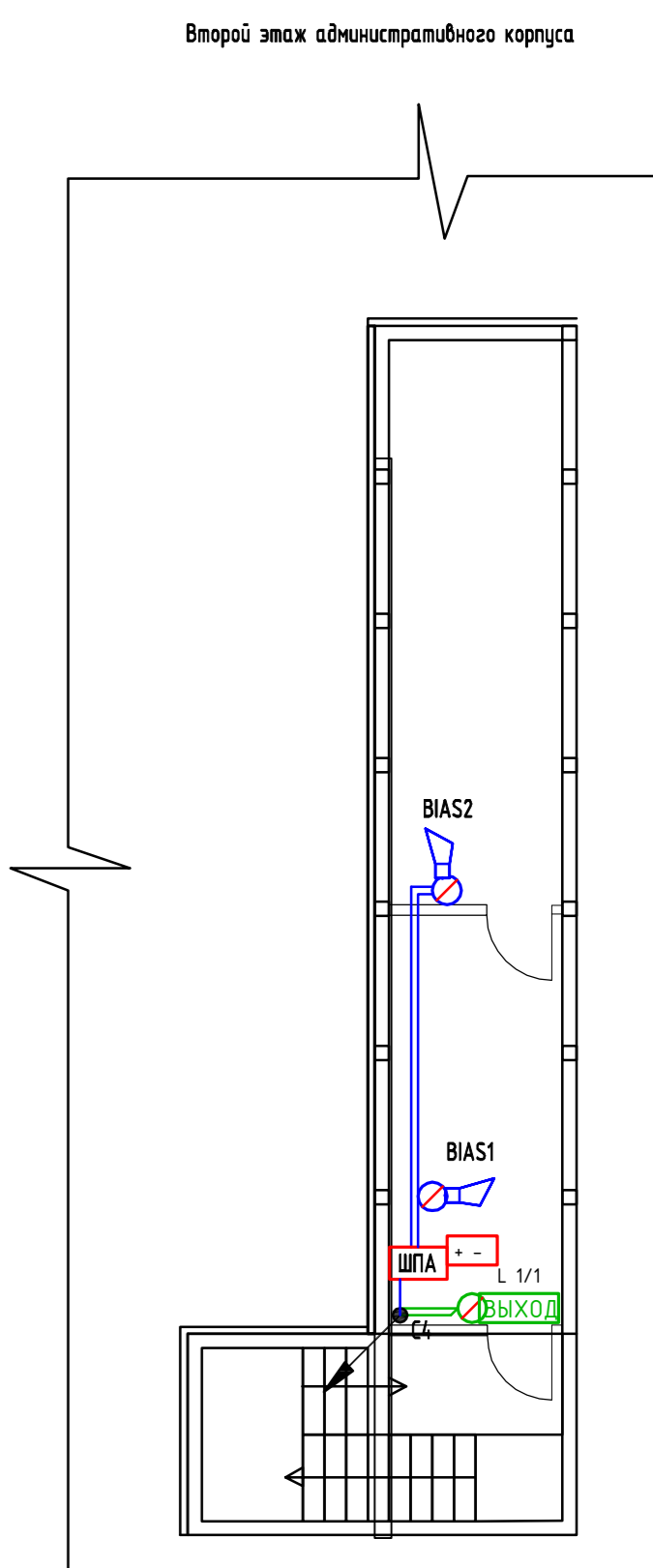
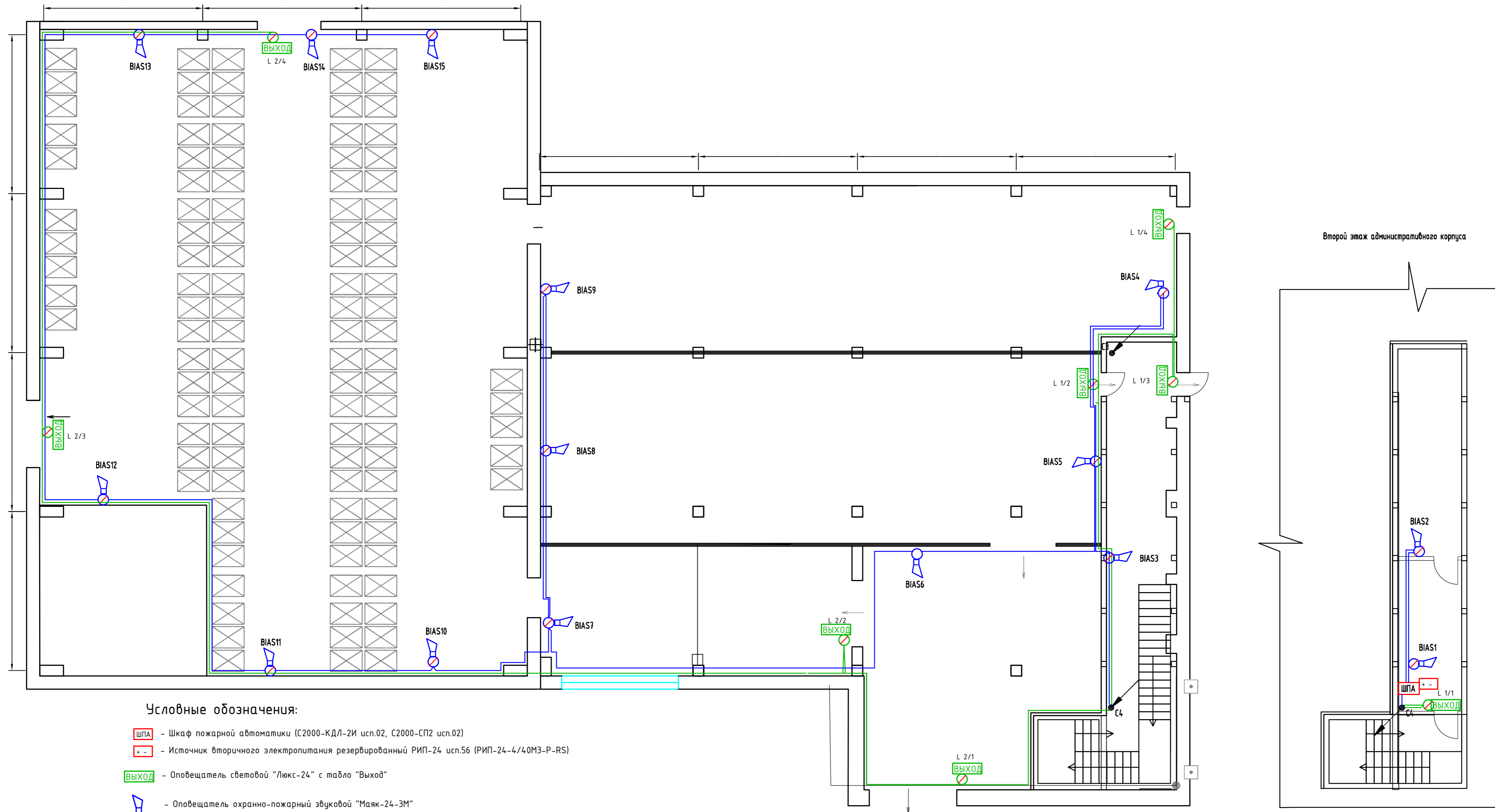


Условные обозначения:

- ШПА - Шкаф пожарной автоматики (С2000-КДЛ-2И исп.02, С2000-СП2 исп.02)
- ИЭП - Источник вторичного электропитания резервированный РИП-24 исп.56 (РИП-24-4/40М3-Р-RS)
- Извещатель пожарный дымовой оптико-электронный адресно-аналоговый ДИП-34А-03 (ИП 212-34А)
- Извещатель пожарный ручной адресный ИПР 513-3АМ исп.01
- Извещатели пожарные пламени адресные С2000-Спектрон-207
- Коробка монтажная огнестойкая КМ-0 (4к)-ИР41
- кабель КПСнг(A)-FRLS 1x2x0,75 (адресная линия) в гофротрубе с креплением металлическими скобками
- кабель КПСнг(A)-FRLS 1x2x0,75 (адресная линия) на металлической струне с креплением металлическими хомутами
- Конечная точка установки анкера для крепления тросса
- Промежуточная точка установки анкера для крепления тросса

Второй этаж административного корпуса

23-1-2024-СПС/СОУЗ					
Участок производства ультрапастеризованного молока и сливок, совмещенного с участком склада ООО «Сухонский молочный комбинат» по адресу: Вологодская обл., р-н Сокольский, г. Сокол, Набережная Сухоны, д. 24					
Изм.	Кол.уч	Лист	Док	Подпись	Дата
	Разработал	Коротылев			
	Проверил	Бачерикова			
Н.контр.					ГИБ
					Коротылев
Система пожарной сигнализации и система оповещения и управления эвакуацией			Стадия	Лист	Листов
			Р	3	
План размещения системы пожарной сигнализации			ООО «Авалон» г. Вологда		



Условные обозначения:

- ШПА - Шкаф пожарной автоматики (С2000-КДЛ-2И исп.02, С2000-СП2 исп.02)
- ИЭП - Источник вторичного электропитания резервированный РИП-24 исп.56 (РИП-24-4/40М3-Р-RS)
- ВЫХОД - Оповещатель световой "Люкс-24" с табло "Выход"
- Оповещатель охранно-пожарный звуковой "Маяк-24-3М"
- Коробка монтажная огнестойкая КМ-0 (4к)-IP41
- - кабель КПСнг(A)-FRLS 1x2x0,5 (линия звукового оповещения)
- - кабель КПСнг(A)-FRLS 1x2x0,5 (линия светового оповещения)

Согласовано

Инф. N подл. Подп. и дата. Взам. инф. N

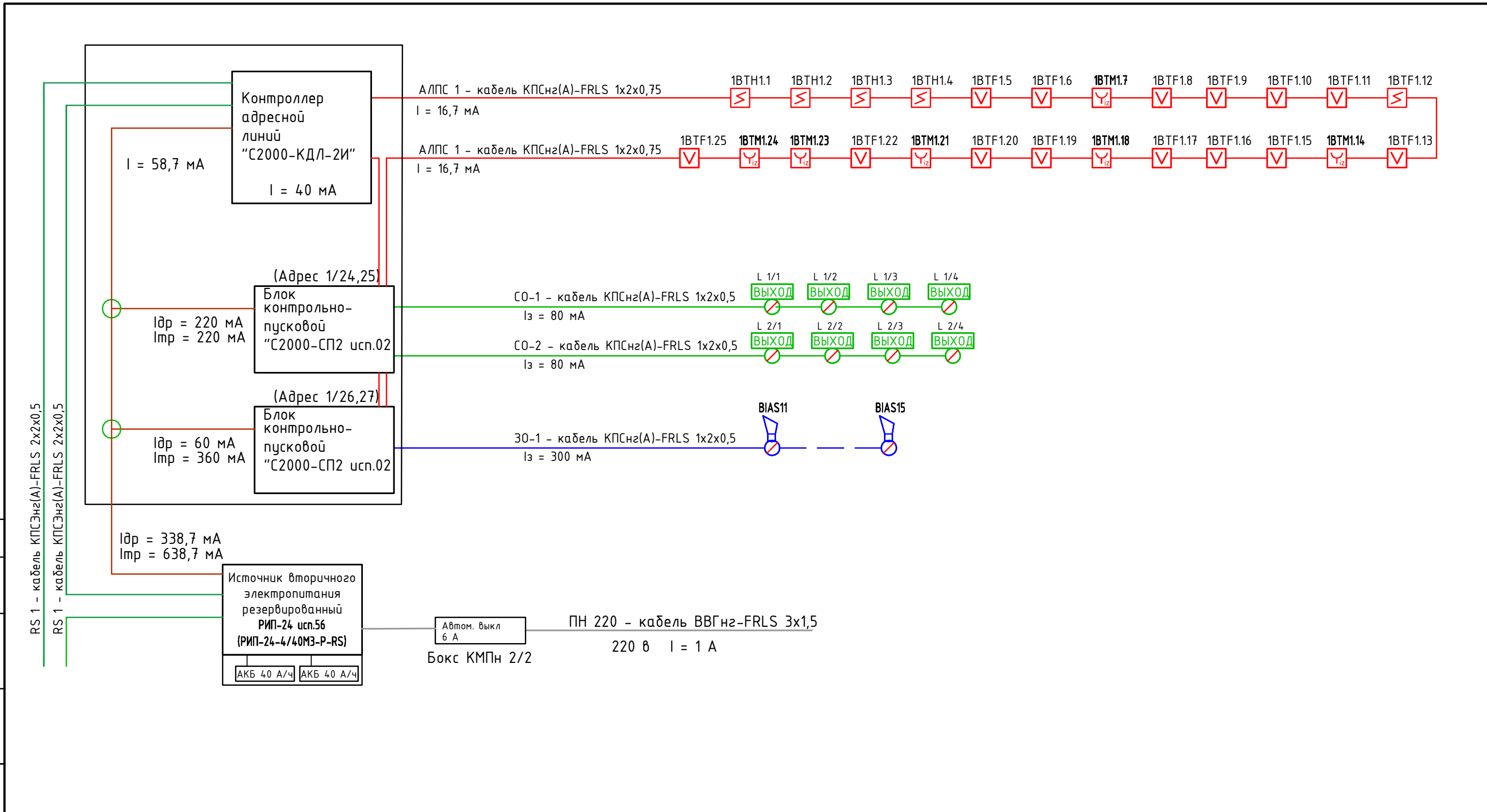
23-1-2024-СПС/СОУЗ					
Участок производства ультрапастеризованного молока и сливок, совмещенного с участком склада ООО «Сухонский молочный комбинат» по адресу: Вологодская обл., р-н Сокольский, г. Сокол, Набережная Сухоны, д. 24					
Изм.	Колуч	Лист	Док	Подпись	Дата
Разработал	Коротылев				
Проверил	Бачерикова				
Н.контр.					
ГИП	Коротылев				
Система пожарной сигнализации и система оповещения и управления эвакуацией				Стадия	Лист
План размещения системы оповещения				Р	4
				ООО "Авалон" г. Вологда	

Согласовано

Взам. инв. N

Подп. и дата

Инв. N подл.



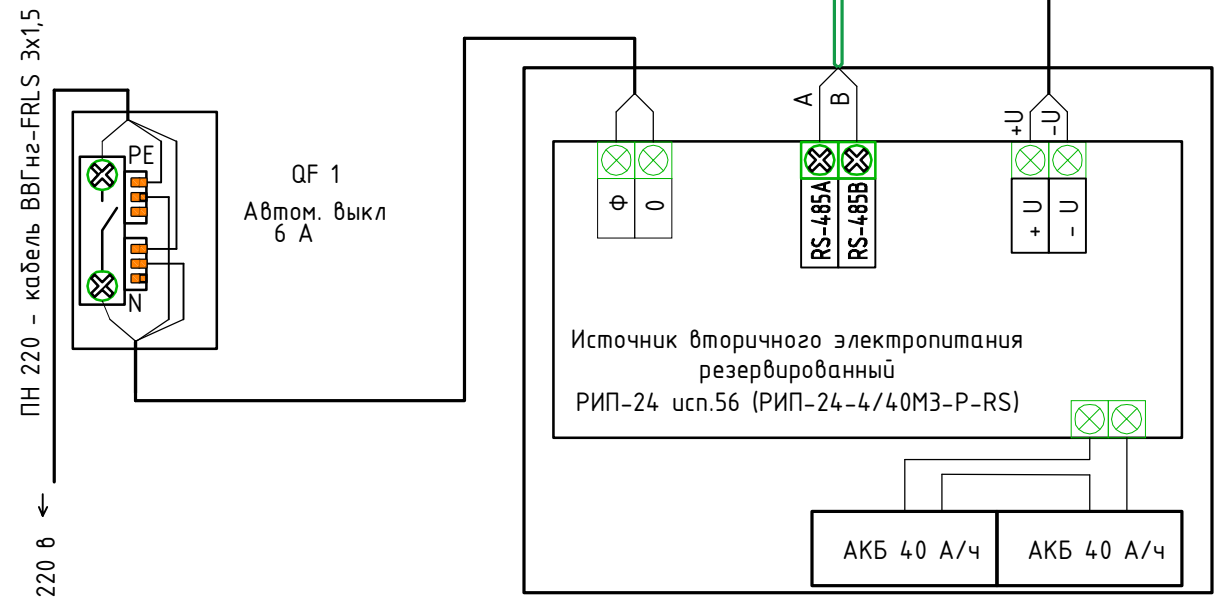
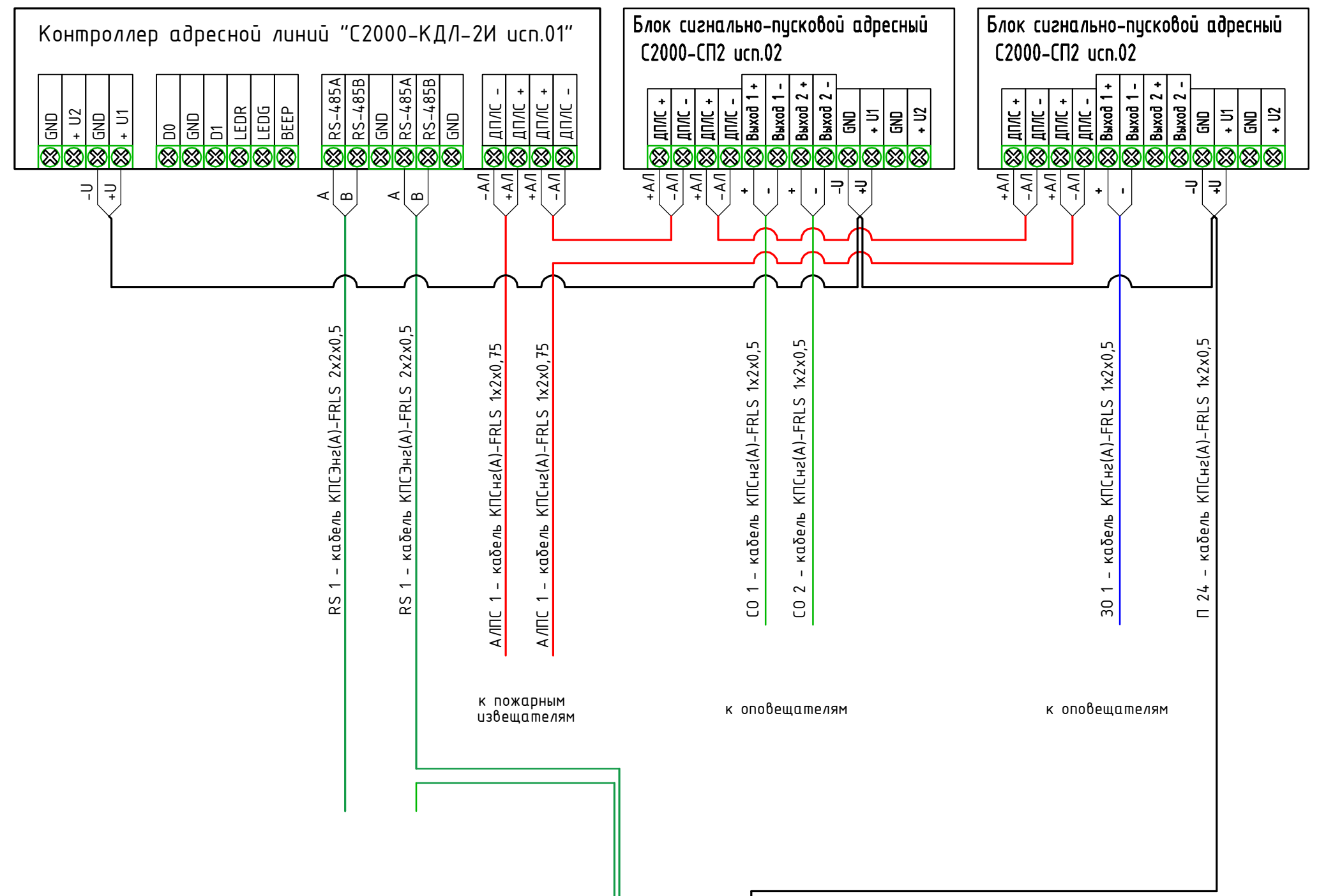
Условные обозначения:

- Извещатель пожарный дымовой оптико-электронный адресно-аналоговый ДИП-34А-03 (ИП 212-34А)
- Извещатель пожарный ручной адресный ИПР 513-ЗАМ исп.01
- Извещатели пожарные пламени адресные С2000-Спектрон-207
- Оповещатель световой "Люкс-24" с табло "Выход"
- Оповещатель охранно-пожарный звуковой "Маяк-24-ЗМ"
- Коробка монтажная огнестойкая КМ-0 (4к)-IP41

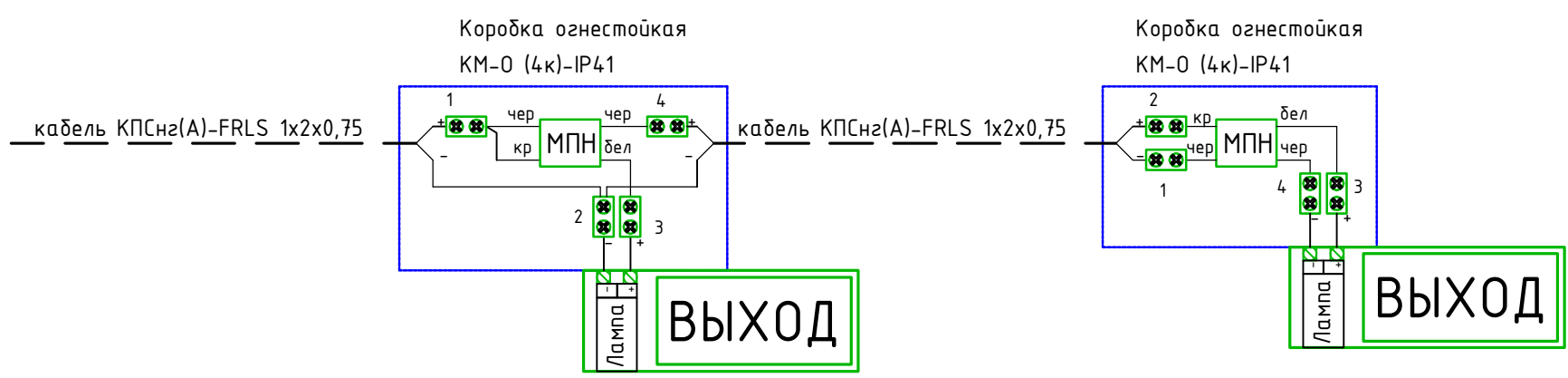
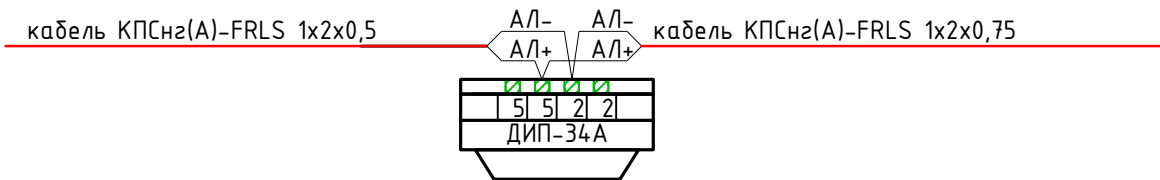
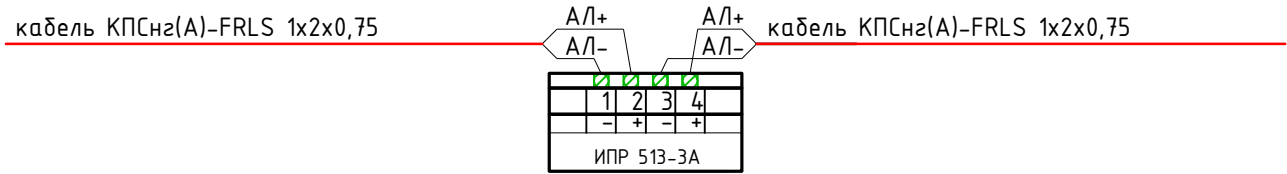
						23-1-2024-СПС/СОУЭ			
						Участок производства ультрапастеризованного молока и сливок, совмещенного с участком склада ООО «Сухонский молочный комбинат» по адресу: Вологодская обл., р-н Сокольский, г. Сокол, Набережная Сухоны, д. 24			
Изм.	Кол.уч	Лист	Док	Подпись	Дата	Система пожарной сигнализации и система оповещения и управления эвакуацией	Стадия	Лист	Листов
Разработал	Коротылев						Р	5	
Проверил	Бачерикова					Структурная схема системы пожарной сигнализации, системы оповещения,	ООО "Авалон" г. Вологда		
Н.контр.									
ГИП	Коротылев								

Согласовано

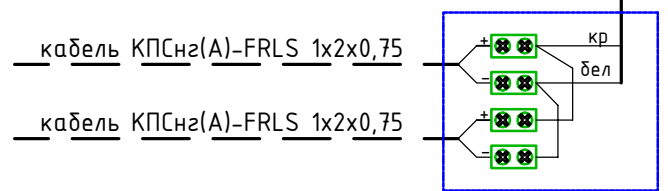
Инв. № подл.	Подп. и дата	Взам. инв. №



23-1-2024-СПС/СОУЭ					
Участок производства ультрапастеризованного молока и сливок, совмещенного с участком склада ООО «Сухонский молочный комбинат» по адресу: Вологодская обл., р-н Сокольский, г. Сокол, Набережная Сухоны, д. 24					
Изм.	Кол.уч	Лист	Док	Подпись	Дата
Разработал	Коротылев				
Проверил	Бачерикова				
Н.контр.					
ГИП	Коротылев				
Система пожарной сигнализации и система оповещения и управления эвакуацией				Стадия	Лист
				Р	6
Электрическая схема подключения приборов управления систем пожарной сигнализацией и оповещением				ООО «Авалон» г. Вологда	



Извещатель пламени
С2000-Спектрон-207

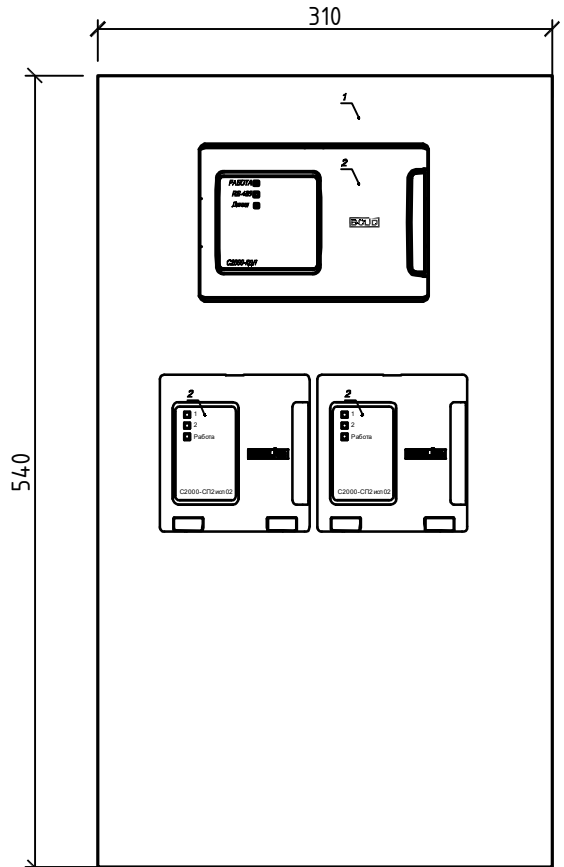
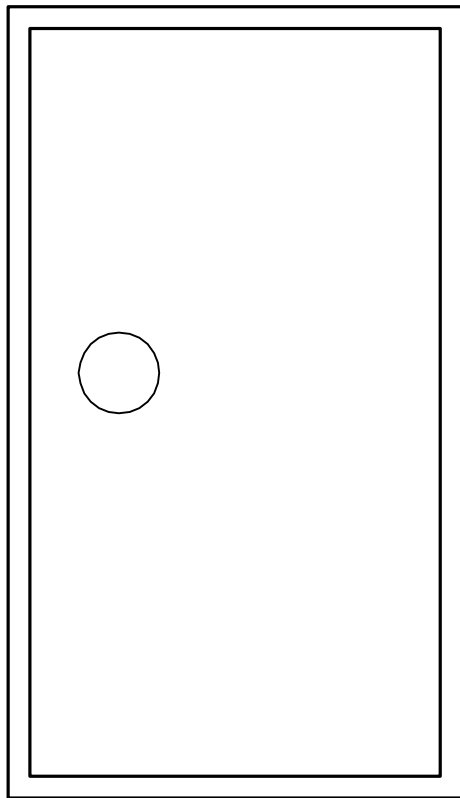


Согласовано

Инв. N подл.	Подп. и дата	Взам. инв. N

23-1-2024-СПС/СОУЭ						
Участок производства ультрапастеризованного молока и сливок, совмещенного с участком склада ООО «Сухонский молочный комбинат» по адресу: Вологодская обл., р-н Сокольский, г. Сокол, Набережная Сухоны, д. 24						
Изм.	Кол.уч	Лист	Док	Подпись	Дата	
Разработал	Коротылев					
Проверил	Бачерикова					
Н.контр.						
ГИП	Коротылев					
Электрическая схема расключения извещателей и оповещателей				Стадия	Лист	Листов
				Р	7	
				ООО "Авалон" г. Вологда		

Согласовано



Поз.	Обозначение	Наименование	Кол.	Примечание
1	ЩРН-36э	Щит	1	
2	С2000-КДЛ-2И исп. 01	Контроллер двухпроводной адресной линии связи	1	
3	С2000-СП2 исп.02	Блок контрольно-пусковой	2	

Взам. инв. N

Подп. и дата

Инв. N подл.

23-1-2024-СПС/СОУЭ

Участок производства ультрапастеризованного молока и сливок, совмещенного с участком склада ООО «Сухонский молочный комбинат» по адресу: Вологодская обл., р-н Сокольский, г. Сокол, Набережная Сухоны, д. 24

Изм.	Кол.уч	Лист	Док	Подпись	Дата	Стадия	Лист	Листов
Разработал		Коротылев				Р	8	
Проверил		Бачерикова						
Н.контр.						Эскиз сборки шкафа автоматики		
ГИП		Коротылев						

Позиция	Наименование и техническая характеристика	Тип, марка, обозначение документа, опросного листа	Код оборудования, изделия, материала	Завод-изготовитель	Единица измерения	Количество	Масса единицы, кг	Примечание
1	2	3	4	5	6	7	8	9
	<u>Оборудование</u>							
1	Выключатель автоматический номинальный ток 10А	ВА47-29 1P 10А 4,5кА (MVA20-1-010-C)	243052 (Тинко)	IEK	шт	1		
2	Щиток модульный с прозрачной дверцей, настенный	Бокс КМПн 2/2	245301 (Тинко)	IEK	шт	1		
3	Клеммник для медного провода	WAGO 222-413 клемма 3-проводная	217850 (Тинко)	WAGO	шт	2		
4	Щит распределительный навесной с замком	ЩРН-36э-0 У2 IP54 (MKM11-N-36-54-Z))	265761 (Тинко)	IEK	шт	1		
5	Источник питания резервированный	РИП-24 исп.56 (РИП-24-4/40М3-Р-RS)	257705 (Тинко)	Болид	шт	1		
6	Аккумулятор стационарный свинцово-кислотный с регулирующим клапаном	АБ 1240М	283934 (Тинко)	Болид	шт	2		
7	Контроллер двухпроводной линии связи	С2000-КДЛ-2И исп.01	004155 (Тинко)	Болид	шт	1		
8	Блок сигнально-пусковой	С2000-СП2 исп.02	226311 (Тинко)	Болид	шт	2		
9	Извещатель пожарный дымовой оптико-электронный адресно-аналоговый	ДИП-34А-03	248771 (Тинко)	Болид	шт	5		
10	Извещатель пожарный ручной адресный	ИПР 513-ЗАМ исп.01	224799 (Тинко)	Болид	шт	6		
11	Извещатель пламени ИК адресный	С2000-Спектрон-207	248744 (Тинко)	Болид	шт	14		
12	Блок разветвительно-изолирующий	БРИЗ	201546 (Тинко)	Болид	шт	2		
13	Оповещатель охранно-пожарный световой (табло)	Люкс-24 ВЫХОД	205136 (Тинко)	Электротехника и автоматика	шт	8		
14	Оповещатель охранно-пожарный звуковой	Маяк-24-3М2	228245 (Тинко)	Электротехника и автоматика	шт	15		
15	Модуль подключения нагрузки	МПН	220188 (Тинко)	Болид	шт	24		
16	Коробка соединительная огнестойкая IP41, траб.-40...+80°С, 72x72x36мм	КМ-0 (4к)-IP41	216199 (Тинко)	Гефест	шт	30		
17	Коробка соединительная огнестойкая IP41, траб.-40...+80°С, 72x72x36мм	КМ-0 (2к)-IP41	222197 (Тинко)	Гефест	шт	2		
18								
19								
20								
21								
22								
23								

Согласовано

Взам. инв. N

Подп. и дата

Инв. N подл.

						23-1-2024-СПС/СОУЭ.СО			
						Участок производства ультрапастеризованного молока и сливок, совмещенного с участком склада ООО «Сухонский молочный комбинат» по адресу: Вологодская обл., р-н Сокольский, г. Сокол, Набережная Сухоны, д. 24			
Изм.	Кол.уч	Лист	Док	Подпись	Дата	Система пожарной сигнализации и система оповещения и управления эвакуацией	Стадия	Лист	Листов
Разработал	Коротылев						Р	1	2
Проверил	Бачерикова					Спецификация материалов и оборудования	ООО "Авалон" г. Вологда		
Н.контр.									
ГИП	Коротылев								

Позиция	Наименование и техническая характеристика	Тип, марка, обозначение документа, опросного листа	Код оборудования, изделия, материала	Завод-изготовитель	Единица измерения	Количество	Масса единицы, кг	Примечание
1	2	3	4	5	6	7	8	9
	Материалы							
1	Кабель для систем ОПС и СОУЭ огнестойкий, не поддерживающий горения	КПСнз(А)-FRLS 1x2x0,75	216213 (Тинко)	Технокабель-НН	м	330		
2	Кабель для систем ОПС и СОУЭ огнестойкий, не поддерживающий горения	КПСнз(А)-FRLS 1x2x0,5	216212 (Тинко)	Технокабель-НН	м	420		
3	Кабель для систем ОПС и СОУЭ огнестойкий, не поддерживающий горения	КПСЭнз(А)-FRLS 2x2x0,5	216774 (Тинко)	Технокабель-НН	м	300		
4	Кабель силовой огнестойкий, не распространяющий горение, с низким дымо- и газовыделением	ВВГнз(А)-FRLS 3x1,5 ГОСТ ККЗ	318789 (Тинко)	ККЗ (Калужский Кабельный Завод)	м	50		
5	Кабель-канал с двойным замком белый 60x40	Короб 60x40 (Промрукав) (PR.0560401)	227513 (Тинко)	Промрукав	м	2		
6	Труба гофрированная с протяжкой, не распространяющая горение	Труба ПВХ легкая серая D=16 (Промрукав) (PR.011631)	269784 (Тинко)	Промрукав	м	810		
7	Труба гофрированная с протяжкой	Труба ПВХ легкая черная D16 (Промрукав) (PR01.0053)	269545 (Тинко)	Промрукав	м	300		
8	Комплект крепежа ОКЛ	Комплекты для крепления ОКЛ СМО d16-17 мм (100 шт) (PR08.4995)	317900 (Тинко)	Промрукав	м	2950		
9	Труба гофрированная с протяжкой, не распространяющая горение	Труба ПВХ легкая серая D=20 (Промрукав) (PR.012031)	269784 (Тинко)	Промрукав	шт	50		
10	Комплект крепежа ОКЛ	Комплекты для крепления ОКЛ СМО d19-20мм (100шт) (PR08.4996)	269161 (Тинко)	Промрукав	м	150		
11	Хомут 3,6x250мм нейлон (черный) (упак 100 шт)				упак	24		
12	Трос стальной в ПВХ изоляции d3,0мм				м	100		
13	Анкерный болт с кольцом M10 x 60				шт	4		
14	Талреп, крюк-кольцо M10x125 оц.				шт	4		
15	Зажим троса Д-3				шт	8		
16	Коуш 3 мм				шт	4		
17	Саморез 3,5x35				шт	2 000		
18	Дюбель 6x35				шт	2 000		
19	Труба стальная				м	20		
20	Пена огнестойкая				бал	3		

Согласовано

Инв. N подл. Подп. и дата. Взам. инв. N

Изм	Кол.уч	Лист	№док	Подпись	Дата

23-1-2024-СПС/СОУЭ.СО